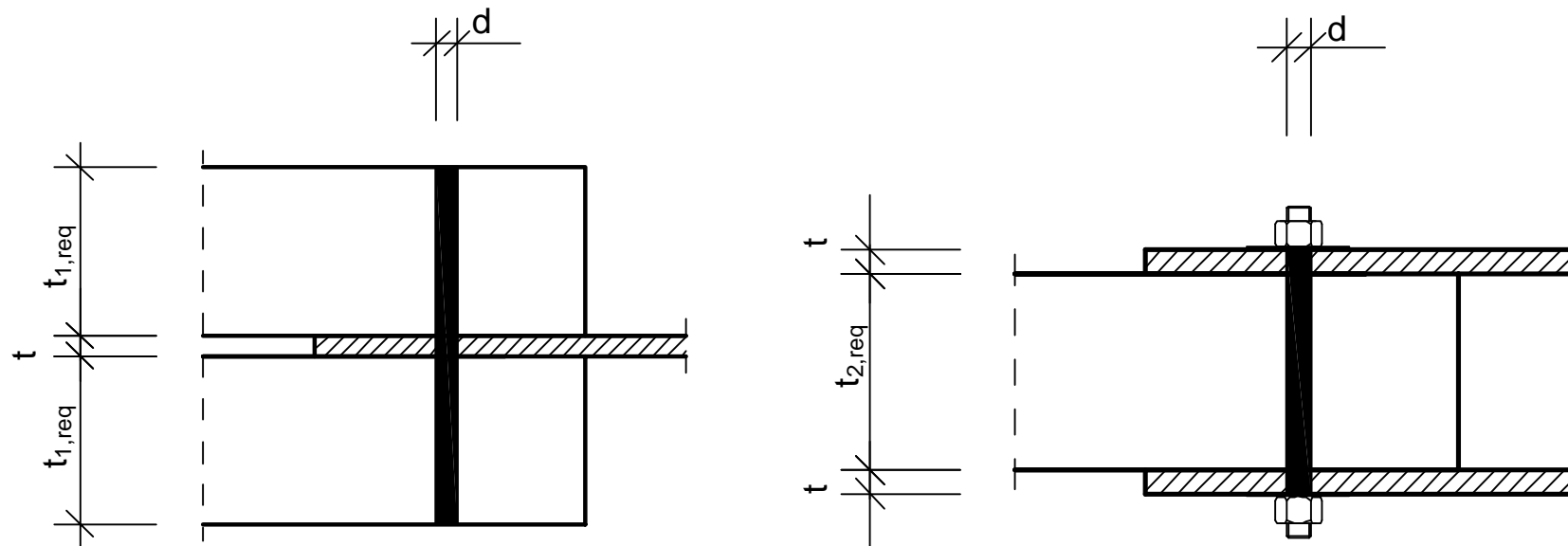


## Mindestdicke bei Stahlblech-Holz-Verbindungen beim Einsatz von

- innen liegenden Stahlblechen
- außen liegenden dicken Stahlblechen

DIN 1052, Abschnitt 12.2.3 (4)



Stabdübel / Paßbolzen,  $d = 16 \text{ mm}$ , S 235; Brettschichtholz, GL 24 c

Nutzungsstufe 3, KLED kurz

Lochleibungsfestigkeit des Holzes:

$$f_{h,k} = 0,082 \cdot (1 - 0,01 \cdot d) \cdot \rho_k = 0,082 \cdot (1 - 0,01 \cdot 16) \cdot 350 = 24,11 \text{ N/mm}^2$$

charakteristisches Fließmoment des Verbindungsmittel:

$$M_{y,k} = 0,3 \cdot f_{u,k} \cdot d^{2,6} = 0,3 \cdot 360 \cdot 16^{2,6} = 145927 \text{ Nmm}$$

Mindestholzdicke:

$$\begin{aligned} t_{\text{req}} &= 1,15 \cdot 4 \cdot \sqrt{\frac{M_{y,k}}{f_{h,k} \cdot d}} \\ &= 1,15 \cdot 4 \cdot \sqrt{\frac{145927 \text{ Nmm}}{24,11 \text{ N/mm}^2 \cdot 16,0 \text{ mm}}} = 4,6 \cdot 19,45 \text{ mm} = 89,5 \text{ mm} \approx 90 \text{ mm} \end{aligned} \tag{198}$$

Tragfähigkeit des Stabdübels in der Stahlblech-Holz-Verbindung nach DIN 1052, Abschnitt 12.2.3, Gleichung 197:

Holzdicke  $t \geq t_{\text{req}}$

Charakteristische Tragfähigkeit je Scherfuge:

$$R_k = \sqrt{2} \cdot \sqrt{2 \cdot M_{y,k} \cdot f_{h,2,k} \cdot d} = \sqrt{2} \cdot \sqrt{2 \cdot 145927 \text{ Nmm} \cdot 24,11 \text{ N/mm}^2 \cdot 16 \text{ mm}} = 15006 \text{ N}$$

Bemessungswert der Tragfähigkeit je Scherfuge:

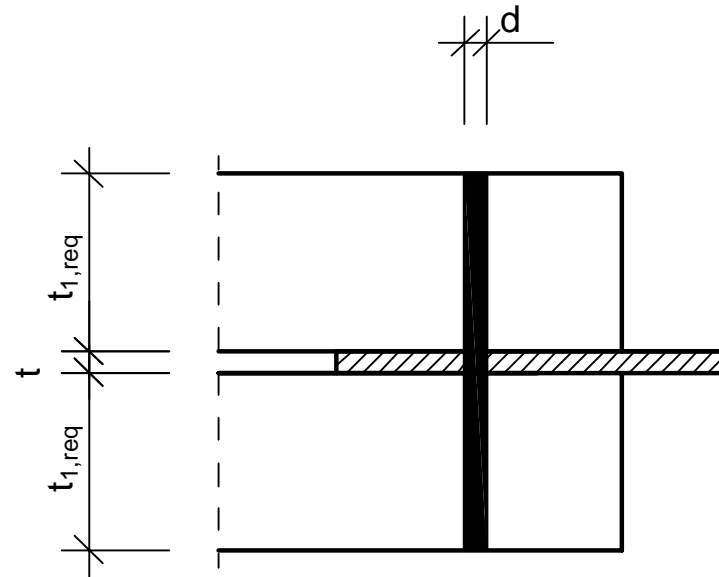
$$R_d = \frac{k_{\text{mod}} \cdot R_k}{\gamma_M} = \frac{0,7 \cdot 15006 \text{ N}}{1,1} = 9549 \text{ N}$$

Tragfähigkeit je Stabdübel:

$$R_d = m \cdot R_d = 2 \cdot 9549 \text{ N} = 19098 \text{ N}$$

## Übungsaufgabe: Mindestdicke bei Stahlblech-Holz-Verbindungen

DIN 1052, Abschnitt 12.2.3 (4)



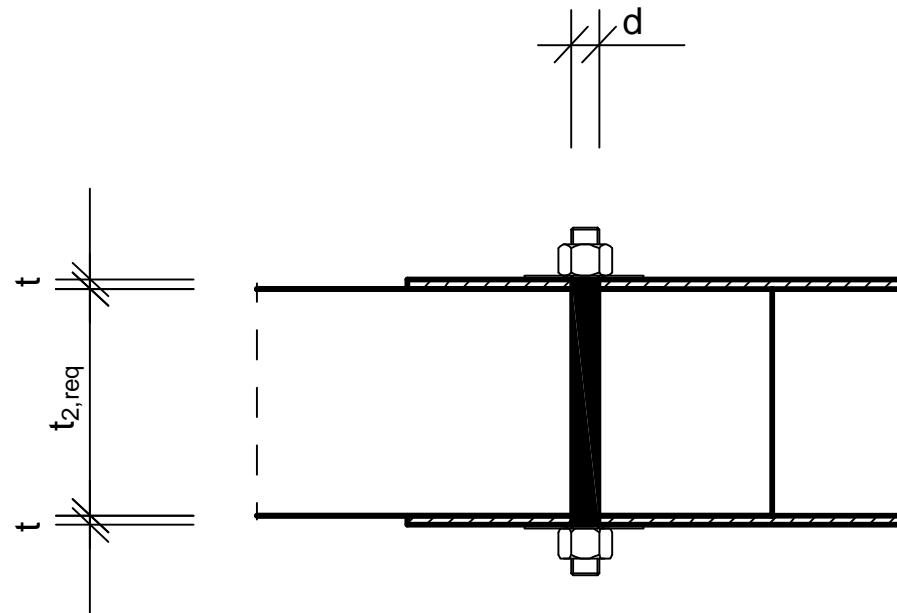
Stabdübel,  $d = 24 \text{ mm}$ , S 235; Laubholz D 30; innen liegendes Stahlblech

Nutzungsklasse 3, KLED ständig

Gesucht:  $t_{req}$ ,  $R_k$ ,  $R_d$

## Mindestdicke bei Stahlblech-Holz-Verbindungen beim Einsatz von - außen liegenden dünnen Stahlblechen

DIN 1052, Abschnitt 12.2.3 (5)



Stabdübel,  $d = 16 \text{ mm}$ , S 235; Brettschichtholz, GL 24 c

Nutzungsklasse 3, KLED kurz

Lochleibungsfestigkeit des Holzes:

$$f_{h,k} = 0,082 \cdot (1 - 0,01 \cdot d) \cdot \rho_k = 0,082 \cdot (1 - 0,01 \cdot 16) \cdot 350 = 24,11 \text{ N/mm}^2$$

charakteristisches Fließmoment des Verbindungsmittel:

$$M_{y,k} = 0,3 \cdot f_{u,k} \cdot d^{2,6} = 0,3 \cdot 360 \cdot 16^{2,6} = 145927 \text{ Nmm}$$

Mindestholzdicke:

$$\begin{aligned} t_{\text{req}} &= 1,15 \cdot (2 \cdot \sqrt{2}) \cdot \sqrt{\frac{M_{y,k}}{f_{h,k} \cdot d}} \\ &= 1,15 \cdot (2 \cdot \sqrt{2}) \cdot \sqrt{\frac{145927 \text{ Nmm}}{24,11 \text{ N/mm}^2 \cdot 16,0 \text{ mm}}} = 3,25 \cdot 19,45 \text{ mm} = 63,26 \text{ mm} \approx 64 \text{ mm} \end{aligned} \quad (200)$$

Tragfähigkeit des Stabdübels in der Stahlblech-Holz-Verbindung nach DIN 1052, Abschnitt 12.2.3, Gleichung 199:

Holzdicke  $t \geq t_{\text{req}}$

Charakteristische Tragfähigkeit je Scherfuge:

$$R_k = \sqrt{2 \cdot M_{y,k} \cdot f_{h,2,k} \cdot d} = \sqrt{2 \cdot 145927 \text{ Nmm} \cdot 24,11 \text{ N/mm}^2 \cdot 16 \text{ mm}} = 10610 \text{ N}$$

Bemessungswert der Tragfähigkeit je Scherfuge:

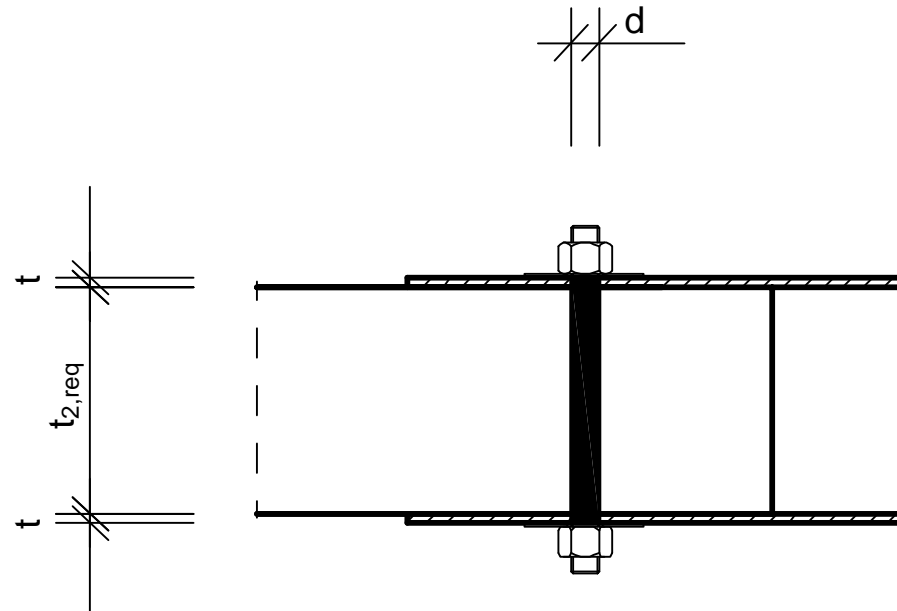
$$R_d = \frac{k_{\text{mod}} \cdot R_k}{\gamma_M} = \frac{0,7 \cdot 10610 \text{ N}}{1,1} = 6752 \text{ N}$$

Tragfähigkeit je Stabdübel:

$$R_d = m \cdot R_d = 2 \cdot 6752 \text{ N} = 13504 \text{ N}$$

## Übungsaufgabe: Mindestdicke bei Stahlblech-Holz-Verbindungen

DIN 1052, Abschnitt 12.2.3 (5)



Stabdübel,  $d = 24 \text{ mm}$ , S 235; Laubholz D 30; außen liegende dünne Stahlbleche

Nutzungsklasse 3, KLED ständig

Gesucht:  $t_{\text{req}}$ ,  $R_k$ ,  $R_d$