

(12) NACH DEM VERTRAG ÜBER DIE INTERNATIONALE ZUSAMMENARBEIT AUF DEM GEBIET DES
PATENTWESENS (PCT) VERÖFFENTLICHTE INTERNATIONALE ANMELDUNG

(19) Weltorganisation für geistiges
Eigentum

Internationales Büro

(43) Internationales
Veröffentlichungsdatum

22. November 2012 (22.11.2012)



(10) Internationale Veröffentlichungsnummer
WO 2012/156349 A3

(51) Internationale Patentklassifikation:

B29C 39/10 (2006.01) *B44C 5/04* (2006.01)
B29C 39/26 (2006.01) *B29C 35/08* (2006.01)
B29C 33/40 (2006.01) *B29K 33/04* (2006.01)
B44F 1/06 (2006.01)

MUSCAT, Dirk [DE/DE]; Bürgermeister-Wild-Straße 36,
85521 Ottobrunn (DE).

(74) Anwälte: GRABHERR, Claudia et al.; Reichratsstraße
13, A-1010 Wien (AT).

(21) Internationales Aktenzeichen: PCT/EP2012/058871

(81) Bestimmungsstaaten (soweit nicht anders angegeben, für
jede verfügbare nationale Schutzrechtsart): AE, AG, AL,
AM, AO, AT, AU, AZ, BA, BB, BG, BH, BR, BW, BY,
BZ, CA, CH, CL, CN, CO, CR, CU, CZ, DE, DK, DM,
DO, DZ, EC, EE, EG, ES, FI, GB, GD, GE, GH, GM, GT,
HN, HR, HU, ID, IL, IN, IS, JP, KE, KG, KM, KN, KP,
KR, KZ, LA, LC, LK, LR, LS, LT, LU, LY, MA, MD,
ME, MG, MK, MN, MW, MX, MY, MZ, NA, NG, NI,
NO, NZ, OM, PE, PG, PH, PL, PT, QA, RO, RS, RU, RW,
SC, SD, SE, SG, SK, SL, SM, ST, SV, SY, TH, TJ, TM,
TN, TR, TT, TZ, UA, UG, US, UZ, VC, VN, ZA, ZM,
ZW.

(22) Internationales Anmeldedatum:
14. Mai 2012 (14.05.2012)

(25) Einreichungssprache: Deutsch

(26) Veröffentlichungssprache: Deutsch

(30) Angaben zur Priorität:
A702/2011 17. Mai 2011 (17.05.2011) AT

(71) Anmelder (für alle Bestimmungsstaaten mit Ausnahme
von US): PACT TECHNOLOGIES CONSULTING &
TRADING GMBH [AT/AT]; Grabenweg 41, A-6020
Innsbruck (AT).

(84) Bestimmungsstaaten (soweit nicht anders angegeben, für
jede verfügbare regionale Schutzrechtsart): ARIPO (BW,
GH, GM, KE, LR, LS, MW, MZ, NA, RW, SD, SL, SZ,
TZ, UG, ZM, ZW), eurasisches (AM, AZ, BY, KG, KZ,
RU, TJ, TM), europäisches (AL, AT, BE, BG, CH, CY,
CZ, DE, DK, EE, ES, FI, FR, GB, GR, HR, HU, IE, IS, IT,

(72) Erfinder; und
(75) Erfinder/Anmelder (nur für US): GRISCHA, Günther
[DE/DE]; Loisachstraße 1, 83026 Rosenheim (DE).

[Fortsetzung auf der nächsten Seite]

(54) Title: METHOD FOR PRODUCING OBJECTS HAVING INCLUSIONS CAST IN CASTING RESIN, AND CAST OBJECTS

(54) Bezeichnung : VERFAHREN ZUR HERSTELLUNG VON GEGENSTÄNDEN MIT IN GIESSHARZ EINGEGOSSENEN INKLUSIONEN, SOWIE GEGOSSENE GEGENSTÄNDE

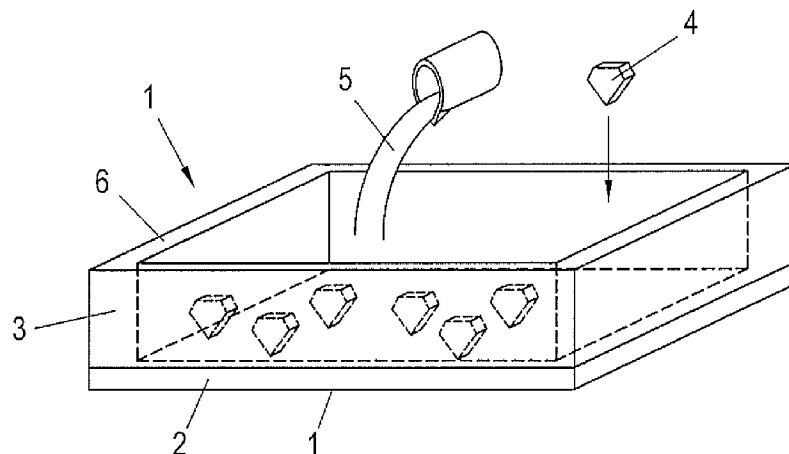


Fig. 1

(57) Abstract: The invention relates to a method for producing objects, the objects (4) being cast in casting resin (5), characterized in that a casting container (1) that is open on one side is provided, the objects (4) being arranged in said casting container (1). The casting container (1) is filled with casting resin (5), then closed with a cover plate, the casting resin (5) is hardened or the hardening is awaited, wherein the edge sections, the cover plate, the base plate (2) that closes the casting container (1) at the bottom and the lateral walls (3) are optionally removed from the object.

(57) Zusammenfassung:

[Fortsetzung auf der nächsten Seite]



WO 2012/156349 A3



LT, LU, LV, MC, MK, MT, NL, NO, PL, PT, RO, RS,
SE, SI, SK, SM, TR), OAPI (BF, BJ, CF, CG, CI, CM,
GA, GN, GQ, GW, ML, MR, NE, SN, TD, TG).

— vor Ablauf der für Änderungen der Ansprüche geltenden
Frist; Veröffentlichung wird wiederholt, falls
Änderungen eingehen (Regel 48 Absatz 2 Buchstabe h)

Veröffentlicht:

— mit internationalem Recherchenbericht (Artikel 21 Absatz
3)

**(88) Veröffentlichungsdatum des internationalen
Recherchenberichts:**

18. April 2013

Die Erfindung betrifft ein Verfahren zur Herstellung von Gegenständen, wobei Objekte (4) in Giessharz (5) eingegossen werden, dadurch gekennzeichnet, dass ein an einer Seite offener Giessbehälter (1) vorgesehen wird, in dem Giessbehälter (1) die Objekte (4) angeordnet werden, der Giessbehälter (1) mit dem Giessharz (5) gefüllt wird, der Giessbehälter (1) mit einer Abdeckplatte verschlossen wird, das Giessharz (5) gehärtet oder die Härtung abgewartet wird, wobei gegebenenfalls die Randabschnitte, die Abdeckplatte und die den Giessbehälter (1) nach unten verschliessende Bodenplatte (2) sowie die Seitenwände (3) vom Gegenstand entfernt werden.

INTERNATIONAL SEARCH REPORT

International application No
PCT/EP2012/058871

A. CLASSIFICATION OF SUBJECT MATTER
 INV. B29C39/10 B29C39/26 B29C33/40 B44F1/06 B44C5/04
 ADD. B29C35/08 B29K33/04

According to International Patent Classification (IPC) or to both national classification and IPC

B. FIELDS SEARCHED

Minimum documentation searched (classification system followed by classification symbols)
 B29C B44F B44C B32B

Documentation searched other than minimum documentation to the extent that such documents are included in the fields searched

Electronic data base consulted during the international search (name of data base and, where practicable, search terms used)
 EPO-Internal, WPI Data

C. DOCUMENTS CONSIDERED TO BE RELEVANT

Category*	Citation of document, with indication, where appropriate, of the relevant passages	Relevant to claim No.
A	FR 1 178 558 A (JEAN FREBAULT) 12 May 1959 (1959-05-12) the whole document -----	1-17
A	FR 2 285 976 A1 (ERNST MARC [FR]) 23 April 1976 (1976-04-23) the whole document -----	1-17
A	WO 2007/012095 A1 (EGGER KARLHEINZ [AT]) 1 February 2007 (2007-02-01) page 3, line 1 - page 4, line 18 -----	1-17
A	FR 2 713 977 A1 (FIRST MATERIELS EQUIPEMENTS SA [FR]) 23 June 1995 (1995-06-23) page 1, line 32 - line 37 -----	1,4,6,7,15

Further documents are listed in the continuation of Box C. See patent family annex.

* Special categories of cited documents :

<p>"A" document defining the general state of the art which is not considered to be of particular relevance</p> <p>"E" earlier application or patent but published on or after the international filing date</p> <p>"L" document which may throw doubts on priority claim(s) or which is cited to establish the publication date of another citation or other special reason (as specified)</p> <p>"O" document referring to an oral disclosure, use, exhibition or other means</p> <p>"P" document published prior to the international filing date but later than the priority date claimed</p>	<p>"T" later document published after the international filing date or priority date and not in conflict with the application but cited to understand the principle or theory underlying the invention</p> <p>"X" document of particular relevance; the claimed invention cannot be considered novel or cannot be considered to involve an inventive step when the document is taken alone</p> <p>"Y" document of particular relevance; the claimed invention cannot be considered to involve an inventive step when the document is combined with one or more other such documents, such combination being obvious to a person skilled in the art</p> <p>"&" document member of the same patent family</p>
---	---

Date of the actual completion of the international search 15 February 2013	Date of mailing of the international search report 28/02/2013
---	--

Name and mailing address of the ISA/ European Patent Office, P.B. 5818 Patentlaan 2 NL - 2280 HV Rijswijk Tel. (+31-70) 340-2040, Fax: (+31-70) 340-3016	Authorized officer Mathey, Xavier
--	--

INTERNATIONAL SEARCH REPORT

Information on patent family members

International application No

PCT/EP2012/058871

Patent document cited in search report	Publication date	Patent family member(s)	Publication date
FR 1178558	A	12-05-1959	NONE

FR 2285976	A1	23-04-1976	NONE

WO 2007012095	A1	01-02-2007	
		AT 502307	A1 15-02-2007
		CN 101223038	A 16-07-2008
		EP 1910097	A1 16-04-2008
		JP 2009502707	A 29-01-2009
		RU 2371327	C1 27-10-2009
		US 2009214878	A1 27-08-2009
		WO 2007012095	A1 01-02-2007

FR 2713977	A1	23-06-1995	NONE

INTERNATIONALER RECHERCHENBERICHT

Internationales Aktenzeichen

PCT/EP2012/058871

A. KLASSIFIZIERUNG DES ANMELDUNGSGEGENSTANDES				
INV.	B29C39/10	B29C39/26	B29C33/40	B44F1/06
ADD.	B29C35/08	B29K33/04		B44C5/04

Nach der Internationalen Patentklassifikation (IPC) oder nach der nationalen Klassifikation und der IPC

B. RECHERCHIERTE GEBIETE
Recherchierter Mindestprüfstoff (Klassifikationssystem und Klassifikationssymbole) B29C B44F B44C B32B

Recherchierte, aber nicht zum Mindestprüfstoff gehörende Veröffentlichungen, soweit diese unter die recherchierten Gebiete fallen

Während der internationalen Recherche konsultierte elektronische Datenbank (Name der Datenbank und evtl. verwendete Suchbegriffe) EPO-Internal, WPI Data

C. ALS WESENTLICH ANGESEHENE UNTERLAGEN		
Kategorie*	Bezeichnung der Veröffentlichung, soweit erforderlich unter Angabe der in Betracht kommenden Teile	Betr. Anspruch Nr.
A	FR 1 178 558 A (JEAN FREBAULT) 12. Mai 1959 (1959-05-12) das ganze Dokument -----	1-17
A	FR 2 285 976 A1 (ERNST MARC [FR]) 23. April 1976 (1976-04-23) das ganze Dokument -----	1-17
A	WO 2007/012095 A1 (EGGER KARLHEINZ [AT]) 1. Februar 2007 (2007-02-01) Seite 3, Zeile 1 - Seite 4, Zeile 18 -----	1-17
A	FR 2 713 977 A1 (FIRST MATERIELS EQUIPEMENTS SA [FR]) 23. Juni 1995 (1995-06-23) Seite 1, Zeile 32 - Zeile 37 -----	1,4,6,7, 15

Weitere Veröffentlichungen sind der Fortsetzung von Feld C zu entnehmen Siehe Anhang Patentfamilie

- | | |
|--|---|
| <p>* Besondere Kategorien von angegebenen Veröffentlichungen :</p> <p>"A" Veröffentlichung, die den allgemeinen Stand der Technik definiert, aber nicht als besonders bedeutsam anzusehen ist</p> <p>"E" frühere Anmeldung oder Patent, die bzw. das jedoch erst am oder nach dem internationalen Anmeldedatum veröffentlicht worden ist</p> <p>"L" Veröffentlichung, die geeignet ist, einen Prioritätsanspruch zweifelhaft erscheinen zu lassen, oder durch die das Veröffentlichungsdatum einer anderen im Recherchenbericht genannten Veröffentlichung belegt werden soll oder die aus einem anderen besonderen Grund angegeben ist (wie ausgeführt)</p> <p>"O" Veröffentlichung, die sich auf eine mündliche Offenbarung, eine Benutzung, eine Ausstellung oder andere Maßnahmen bezieht</p> <p>"P" Veröffentlichung, die vor dem internationalen Anmeldedatum, aber nach dem beanspruchten Prioritätsdatum veröffentlicht worden ist</p> | <p>"T" Spätere Veröffentlichung, die nach dem internationalen Anmeldedatum oder dem Prioritätsdatum veröffentlicht worden ist und mit der Anmeldung nicht kollidiert, sondern nur zum Verständnis des der Erfindung zugrundeliegenden Prinzips oder der ihr zugrundeliegenden Theorie angegeben ist</p> <p>"X" Veröffentlichung von besonderer Bedeutung; die beanspruchte Erfindung kann allein aufgrund dieser Veröffentlichung nicht als neu oder auf erfinderischer Tätigkeit beruhend betrachtet werden</p> <p>"Y" Veröffentlichung von besonderer Bedeutung; die beanspruchte Erfindung kann nicht als auf erfinderischer Tätigkeit beruhend betrachtet werden, wenn die Veröffentlichung mit einer oder mehreren Veröffentlichungen dieser Kategorie in Verbindung gebracht wird und diese Verbindung für einen Fachmann naheliegend ist</p> <p>"&" Veröffentlichung, die Mitglied derselben Patentfamilie ist</p> |
|--|---|

Datum des Abschlusses der internationalen Recherche 15. Februar 2013	Absenddatum des internationalen Recherchenberichts 28/02/2013
Name und Postanschrift der Internationalen Recherchenbehörde Europäisches Patentamt, P.B. 5818 Patentlaan 2 NL - 2280 HV Rijswijk Tel. (+31-70) 340-2040, Fax: (+31-70) 340-3016	Bevollmächtigter Bediensteter Mathey, Xavier

INTERNATIONALER RECHERCHENBERICHT

Angaben zu Veröffentlichungen, die zur selben Patentfamilie gehören

Internationales Aktenzeichen

PCT/EP2012/058871

Im Recherchenbericht angeführtes Patentdokument	Datum der Veröffentlichung	Mitglied(er) der Patentfamilie	Datum der Veröffentlichung
FR 1178558	A	12-05-1959	KEINE

FR 2285976	A1	23-04-1976	KEINE

WO 2007012095	A1	01-02-2007	AT 502307 A1 15-02-2007
			CN 101223038 A 16-07-2008
			EP 1910097 A1 16-04-2008
			JP 2009502707 A 29-01-2009
			RU 2371327 C1 27-10-2009
			US 2009214878 A1 27-08-2009
			WO 2007012095 A1 01-02-2007

FR 2713977	A1	23-06-1995	KEINE
